

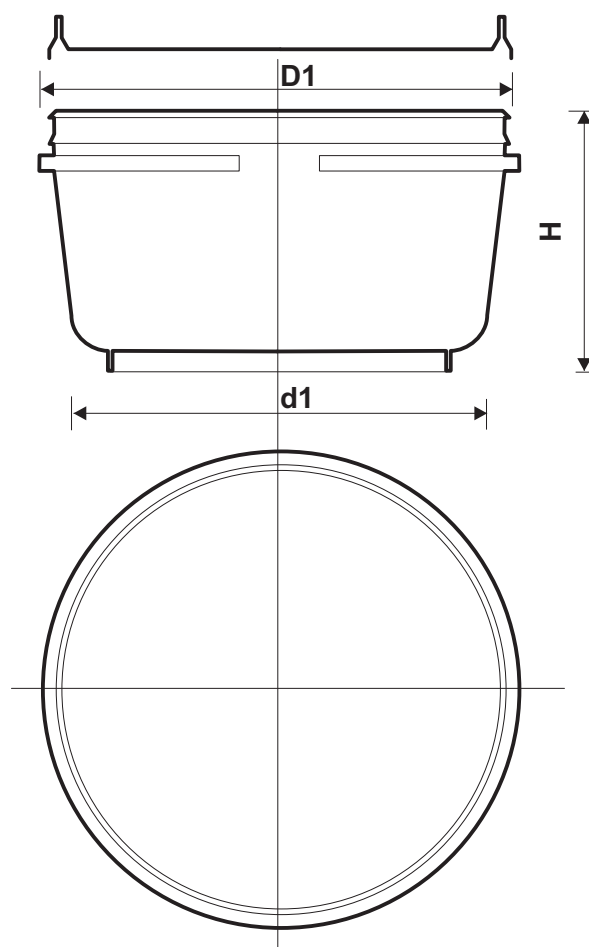
KARAKTRISTIKE IZDELKA

Primerek:
Št./SPREMEMBA

Izdelek:
Št. izdelka: **18**

STRANKA:
standard

MERE	
D1	89mm
d1	79mm
H	43mm
Nadmera pokrova	
Tolerance \pm 1%	
MASA	16g
NAZIVNI VOLUMEN	150ml
MAX. VOLUMEN	160ml
MAX. TEMPERATURA - obrem.	
50°C	
MAX. PRITISNA POVRŠINA	
MAX. POVRŠINA ETIKETE (na loncu)	20mm
MAX. POVRŠINA ETIKETE (na pokrovu)	\varnothing 70mm
MAX. OBREMENITEV POK.	
MAX. VIŠINA NALAGANJA (brez vmesnih podlag)	4 kom
druge opombe	- 1
druge opombe	- 2
MATERIAL - OZNAKA	PP 3
OZNAKA IZDELKA	150 ml 4
OZNAKA PROIZVAJALCA	150 ml 5
druge opombe	- 6
druge opombe	- 7



NAVODILA ZA SKLADIŠČENJE:

- spoje ne izpostavljati soncu
- pri nalaganju paziti na enakomerno porazdelitev teže
- nizke temperature povečujejo nevarnost pokanja, visoke temperature pa zmanjšujejo stabilnost

	KONSTRUIRAL	PREVERIL	IZDAL	VELJA OD
IME				
DATUM				
PRIDRUŽUJEMO SI PRAVICO DO SPREMEMBE PODATKOV				