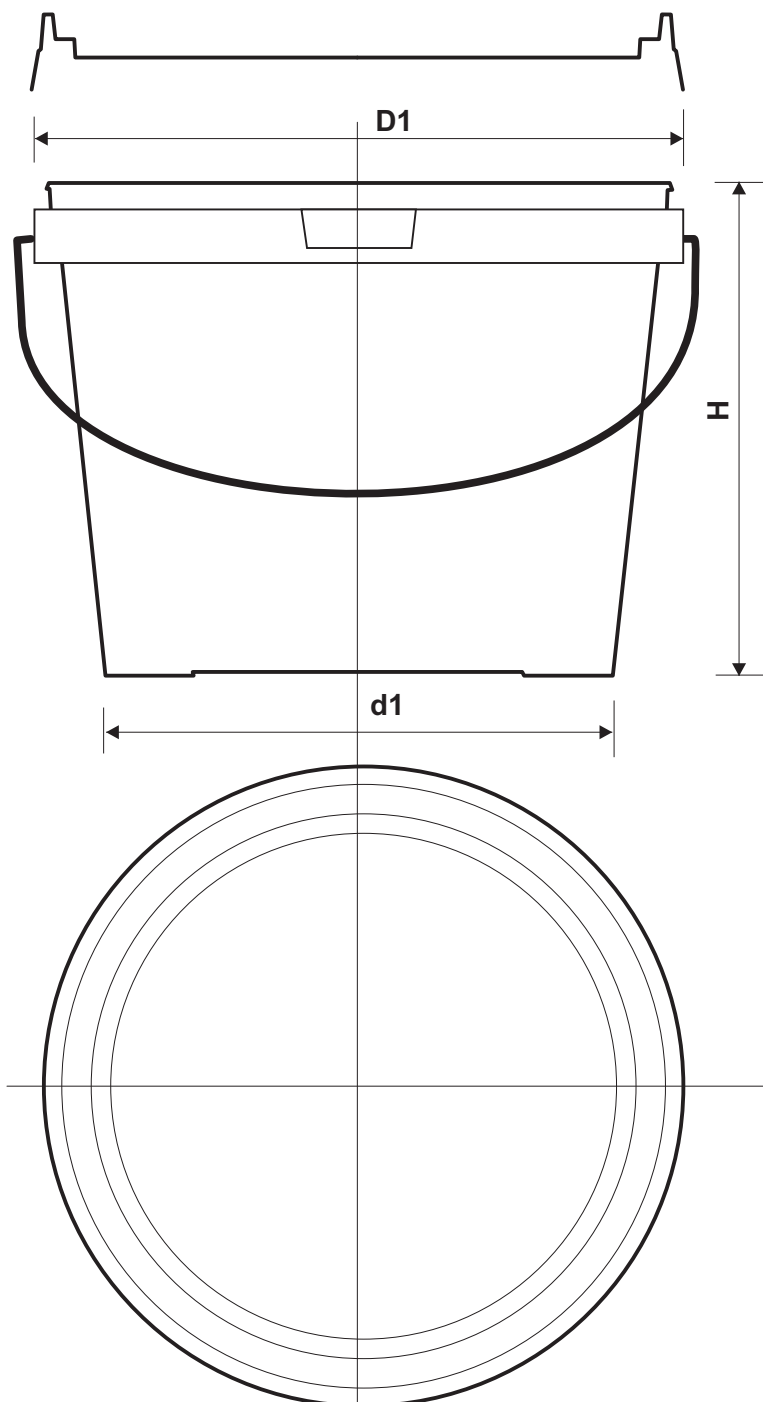


Izdelek:
 Št. izdelka: 022

MERE	
D1	295mm
d1	255mm
H	230mm
Nadmera pokrova	
Tolerance ± 1%	
MASA	480g
NAZIVNI VOLUMEN	10000ml
MAX. VOLUMEN	11000ml
MAX. TEMPERATURA - obrem.	
50°C	
MAX. PRITISNA POVRŠINA	
MAX. POVRŠINA ETIKETE (na loncu)	850×170mm
MAX. POVRŠINA ETIKETE (na pokrovu)	∅260mm
MAX. OBREMENITEV POK.	
MAX. VIŠINA NALAGANJA (brez vmesnih podlag)	5 kom
druge opombe	- 1
druge opombe	- 2
MATERIAL - OZNAKA	PP 3
OZNAKA IZDELKA	4
OZNAKA PROIZVAJALCA	10000m 5
druge opombe	- 6
druge opombe	- 7



NAVODILA ZA SKLADIŠČENJE:

- spoje ne izpostavljati soncu
- pri nalaganju paziti na enakomerno porazdelitev teže
- nizke temperature povečujejo nevarnost pokanja, visoke temperature pa zmanjšujejo stabilnost

	KONSTRUIRAL	PREVERIL	IZDAL	VELJA OD
IME				
DATUM				
PRIDRUŽUJEMO SI PRAVICO DO SPREMEMBE PODATKOV				

