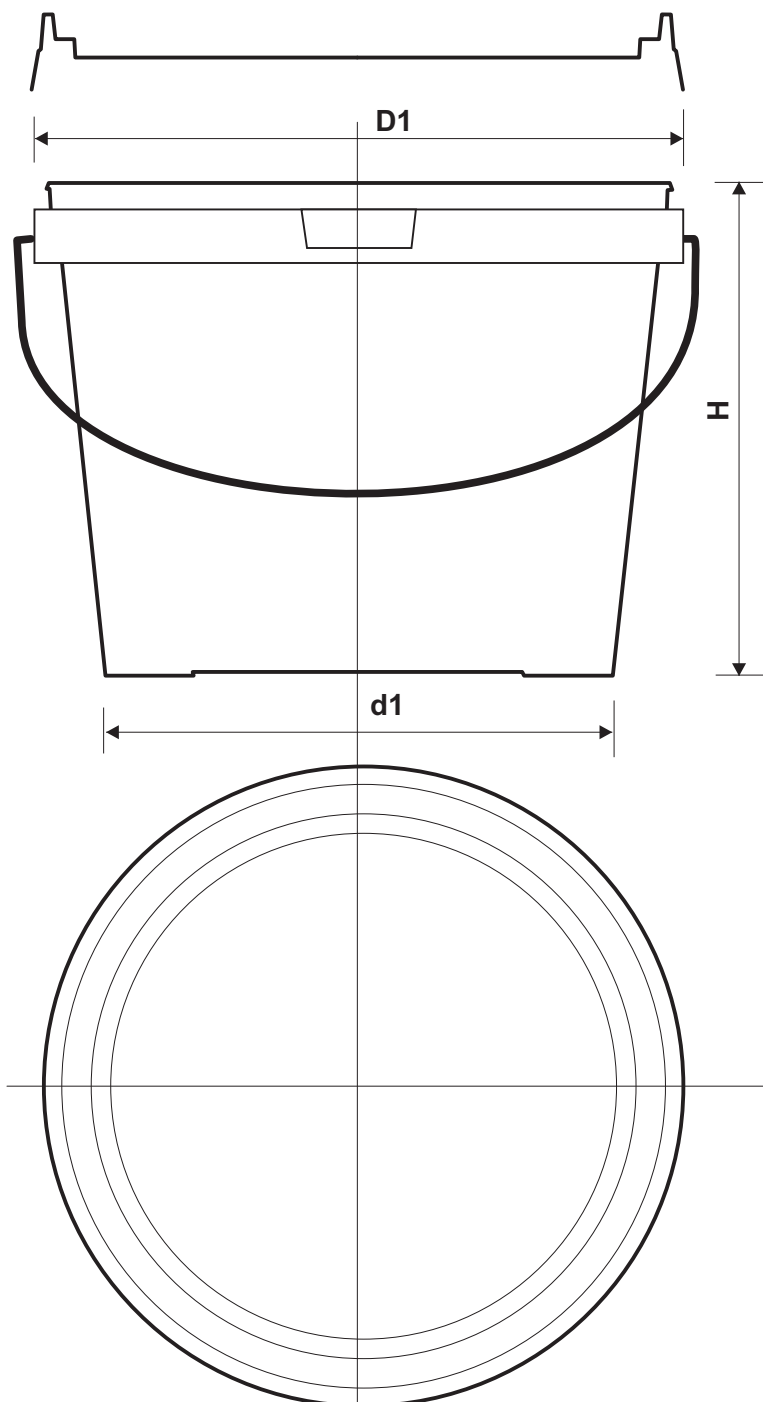


Izdelek:  
 Št. izdelka: 07

MERE	
D1	184mm
d1	145mm
H	133mm
Nadmera pokrova	180mm
Tolerance $\pm$ 1%	
<b>MASA</b>	112g
<b>NAZIVNI VOLUMEN</b>	2000ml
<b>MAX. VOLUMEN</b>	2400ml
MAX. TEMPERATURA - obrem.	
50°C	
MAX. PRITISNA POVRŠINA	
MAX. POVRŠINA ETIKETE (na loncu)	95mm
MAX. POVRŠINA ETIKETE (na pokrovu)	$\varnothing$ 150mm
MAX. OBREMENITEV POK.	
MAX. VIŠINA NALAGANJA (brez vmesnih podlag)	4 kom
druge opombe	- 1
druge opombe	- 2
MATERIAL - OZNAKA	PP 3
OZNAKA IZDELKA	4
OZNAKA PROIZVAJALCA	2000 ml 5
druge opombe	- 6
druge opombe	- 7



**NAVODILA ZA SKLADIŠČENJE:**

- spoje ne izpostavljati soncu
- pri nalaganju paziti na enakomerno porazdelitev teže
- nizke temperature povečujejo nevarnost pokanja, visoke temperature pa zmanjšujejo stabilnost

	KONSTRUIRAL	PREVERIL	IZDAL	VELJA OD
IME				
DATUM				
PRIDRUŽUJEMO SI PRAVICO DO SPREMEMBE PODATKOV				

