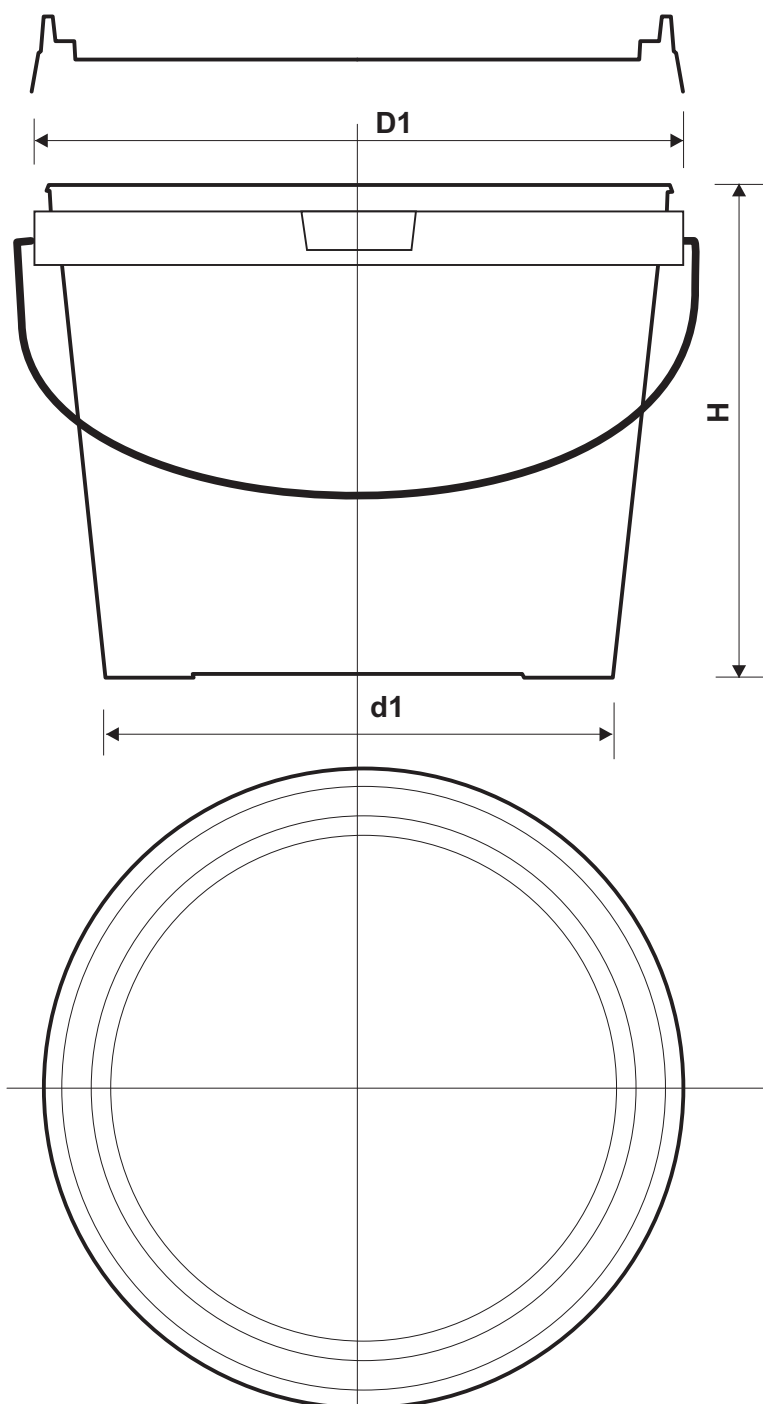


Izdelek:
 Št. izdelka: 021

MERE	
D1	235mm
d1	205mm
H	175mm
Nadmera pokrova	
Tolerance ± 1%	
MASA	220g
NAZIVNI VOLUMEN	5000ml
MAX. VOLUMEN	6000ml
MAX. TEMPERATURA - obrem.	
50°C	
MAX. PRITISNA POVRŠINA	
MAX. POVRŠINA ETIKETE (na loncu)	680×130mm
MAX. POVRŠINA ETIKETE (na pokrovu)	∅200mm
MAX. OBREMENITEV POK.	
MAX. VIŠINA NALAGANJA (brez vmesnih podlag)	5 kom
druge opombe	- 1
druge opombe	- 2
MATERIAL - OZNAKA	PP 3
OZNAKA IZDELKA	4
OZNAKA PROIZVAJALCA	5000 ml 5
druge opombe	- 6
druge opombe	- 7



NAVODILA ZA SKLADIŠČENJE:

- spoje ne izpostavljati soncu
- pri nalaganju paziti na enakomerno porazdelitev teže
- nizke temperature povečujejo nevarnost pokanja, visoke temperature pa zmanjšujejo stabilnost

	KONSTRUIRAL	PREVERIL	IZDAL	VELJA OD
IME				
DATUM				
PRIDRUŽUJEMO SI PRAVICO DO SPREMEMBE PODATKOV				

